

Attività N°724

L'uso del polistirolo espanso in edilizia. Riflessioni critiche su un materiale non ecologico

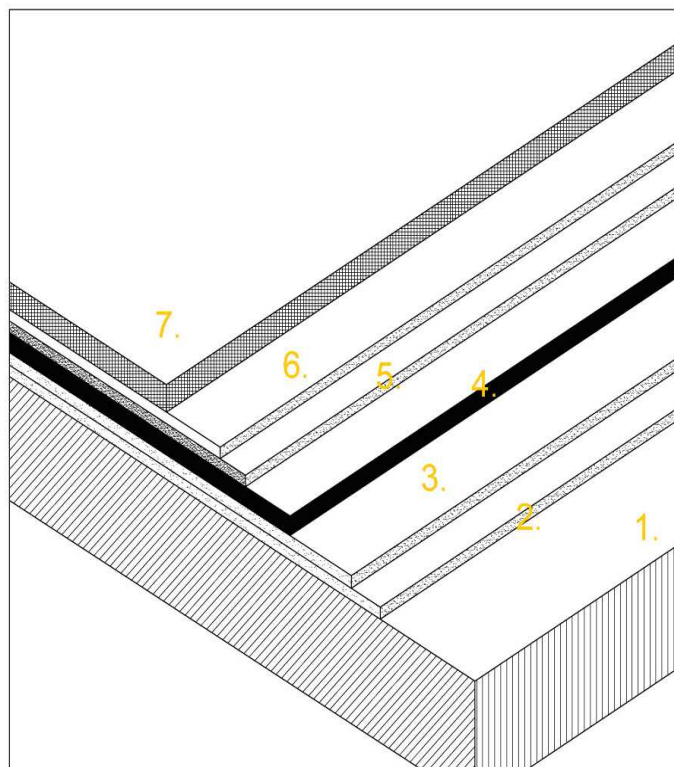
L'attività si inquadra in una piccola serie di documenti denominati "di posizionamento" in cui la Società, in piena autonomia e sotto la propria responsabilità, affronta alcune tematiche ritenute di rilievo.

La ricerca condotta ha avuto come obiettivo la redazione di un documento di taglio tecnico-divulgativo sull'uso del polistirene espanso in edilizia.

Nel documento sono state analizzate l'adeguatezza ambientale dell'utilizzo del polistirolo in edilizia e le possibili ricadute ambientali, politiche e sociali sia a piccola che ad ampia scala dell'utilizzo diffuso di questo materiale il cui utilizzo in edilizia è spesso (erroneamente) associato ad una pratica "ecologica" in virtù delle sue caratteristiche prestazionali.

Sono stati trattati aspetti quali l'uso del polistirene espanso in edilizia, la natura del materiale (produzione, mercato, etc.), gli effetti diretti e indiretti del Ciclo di Vita (LCA), le condizioni di messa in opera, l'inquinamento indoor a regime ed in presenza del fuoco, etc.

Tutte le tematiche sono state affrontate in forma documentata e referenziata.



Luogo: ---

Anno: 2007

Gruppo di lavoro: Adriano Paoella, Roberta Cocci Grifoni, Rossella Venezia, Maurizio Sibilla, Massimiliano Varriale, Rita Minucci, Zelinda Carloni, Sebastiano Maccarone, Antonella Panetta, Giulia Caridi